

ORIGINALE

Regione Siciliana  
Azienda Sanitaria Provinciale di  
AGRIGENTO

DELIBERAZIONE COMMISSARIO STRAORDINARIO N. 452 DEL 05 MAR 2024

OGGETTO: PROCEDURA NEGOZIATA SUL ME.PA. AI SENSI DELL'ART. 76 COMMA 2 LETT B) 2-3 DEL D. LGS 36/2023 PER FORNITURA IN SOMMINISTRAZIONE ANNUA DI MATERIALE DI CONSUMO PER I VENTILATORI POLMONARI MONNAL PROD, AIR LIQUIDE MEDICAL SYSTEM IN DOTAZIONE ALLE UU.OO. DI ANESTESIA E RIANIMAZIONE DEI PP.OO. DI AGRIGENTO, CANICATTI' E LICATA - APPROVAZIONE ATTI E AUTORIZZAZIONE ESPLETAMENTO TRATTATIVA DIRETTA CON RDO SUL ME.PA.

STRUTTURA PROPONENTE: UOC PROVVEDITORATO

PROPOSTA N. 469 DEL 28/2/2024

IL FUNZIONARIO ISTRUTTORE  
Il Collaboratore Amministrativo Prof. Anna Spataro

IL DIRIGENTE AMM.VO  
Dr. Maria Tirò

IL DIRETTORE UOC SERVIZIO PROVVEDITORATO  
Dr. ssa Cinzia Schinelli

IL DIRETTORE  
DIPARTIMENTO AMMINISTRATIVO  
Dr. Beolucio Salvaggio

VISTO CONTABILE

Si attesta la copertura finanziaria:  
 come da prospetto allegato ( ALL. N. \_\_\_\_\_ ) che è parte integrante della presente delibera.  
P.m. 23587/24 Incentivi

Autorizzazione n. \_\_\_\_\_ del \_\_\_\_\_ C.E. / C.P. 2501060512

IL RESPONSABILE DEL PROCEDIMENTO  
L'ADDETTO RESPONSABILE  
Coll. Amm. GLORIA PICONE

IL DIRETTORE UOC SEF e P.  
IL DIRETTORE U.O.C.C.  
SERVIZIO ECONOMICO  
FINANZIARIO E PATRIMONIALE  
Dr. Beolucio Salvaggio

RICEVUTA DALL'UFFICIO ATTI DELIBERATIVI IN DATA 29 FEB 2024

L'anno duemilaventiquattro il giorno CINQUE del mese di MARZO nella sede dell'Azienda Sanitaria Provinciale di Agrigento

IL COMMISSARIO STRAORDINARIO

Dott. Giuseppe Capodiecì, nominato con Decreto Assessoriale n. 1/2024/Gab del 31/01/2024, acquisito il parere del Direttore Sanitario, dott. Emanuele Cassarà, nominato con delibera n. 376 del 22/02/2023 e s.m.i., e con l'assistenza del Segretario verbalizzante DOM.SSA TERESA CINQUE adotta la presente delibera sulla base della proposta di seguito riportata.

## PROPOSTA

**Il Direttore della U.O.C. Servizio Provveditorato, Dott.ssa Cinzia Schinelli**

- Visto l'Atto Aziendale di questa ASP, adottato con delibera n. 265 del 23/12/2019 ed approvato con D.A. n. 478 del 04/06/2020, di cui si è preso atto con Delibera n. 880 del 10/06/2020;
- Premesso che con allegate note il Direttore della UO di Anestesia e Rianimazione del PO di Agrigento ha chiesto l'acquisto del materiale di consumo per i ventilatori Polmonari Monnal - prod. Air Liquide Medical Systems - in dotazione ai PP.OO. di Agrigento, Canicattì e Licata;
- Considerato che tale materiale è stato già acquistato presso la stessa ditta Air Liquide Medical Systems giusta deliberazione 927 del 17/10/2019;
- Acquisito l'allegato "C" inerenti le forniture di materiale sanitario avente caratteristiche di unicità ed infungibilità compilato e firmato, per l'acquisto di cui al presente provvedimento, dal Direttore della UO di Anestesia E Rianimazione del PO di Agrigento condiviso dal Direttore Sanitario pro-tempore del PO di Agrigento e con l'annotazione del Direttore della Farmacia del PO di Agrigento che in merito all'acquisto "*.... non può esprimere alcun parere in considerazione che trattasi di dispositivi specialistici qui quali solo il clinico può esprimersi*";
- Acquisita altresì nota del 12/06/2023 della ditta Air Liquide MEDICAL Systema la quale dichiara che "*per garantire il corretto funzionamento ed utilizzo dei ventilatori Monnal è necessario l'utilizzo del materiale di consumo originale e dedicato appositamente progettato e sviluppato dal fabbricante Air Liquide Medical Systems*";
- Che si è ritenuto di pubblicare sul sito web aziendale indagine di mercato prot. 178014 del 28/11/2023 onde appurare l'eventuale presenza di più operatori economici sul mercato del materiale di consumo "compatibile" per i ventilatori polmonari Monnal, riscontrata dalla stessa ditta Air Liquid giusta nota del 4/12/2023 che dichiara "*di voler partecipare alla procedura.... disponendo dei dispositivi richiesti in quanto produttore degli stessi*" recante i relativi prezzi di mercato;
- Calcolata la spesa presunta desunta dai prezzi di mercato di cui alla superiore indagine di mercato per un complessivo di € 560.000,00 oltre iva
- Ritenuto di procedere all'acquisto a mezzo di procedura negoziata senza previa pubblicazione di bando, ai sensi dell'art 76 comma 2 lettera b) 2-3 del D Lgs 36/2023, per la fornitura in somministrazione annua del materiale di consumo per i ventilatori polmonari Monnal prod Air Liquide in dotazione alle UU.OO. di Anestesia e Rianimazione dei PP.OO. di Agrigento, Licata e Canicattì, trattandosi di materiale "dedicato" quindi "unico ed infungibile";
- Ritenuto, quindi, di espletare procedura negoziata senza previa pubblicazione a mezzo di RDO sul Me.Pa. posto a base d'asta l'importo di € 560.000,00 oltre iva con la ditta Air Liquide Medical Systems corrente in Milano Via Bisceglie 66 ;
- Vista l'allegata lettera-invito
- Dato atto, se ritenuto necessario, che si procederà all'applicazione dell'art. 120 comma 9 del D Lgs 36/2023, già prevista nella lettera invito;
- Di individuare ai sensi dell'art. 15 del D Lgs 36/2023 quale Responsabile Unico del Progetto (R.U.P.) la Sig.ra Anna Spataro, collaboratore Amministrativo in servizio al Provveditorato e quale Direttore delle esecuzione del contratto D.E.C. Il Direttore della UO di Anestesia e Rianimazione Dr. Gerlando Fiorica;
- Ritenuto e considerato quanto sopra;

## PROPONE

Per le motivazioni espresse in premessa che si intendono qui riportate:

- 1) Di dare atto delle note indicate in premessa con le quali il Direttore della UO di Anestesia e Rianimazione del PO di Agrigento ha richiesto l'acquisto in somministrazione annua del materiale di consumo per i ventilatori Polmonari Monnal - prod. Air Liquide Medical Systems - in dotazione alle stesse UU.OO. dei PP.OO. di Agrigento, Canicattì e Licata;
- 2) Di autorizzare l'acquisto, ai sensi dell'art 76 comma 2 lettera b) 2-3 del D Lgs 36/2023 trattandosi di materiale "unico ed infungibile" dedicato ai sopraindicati ventilatori polmonari Monnal;
- 3) Di espletare, quindi, procedura negoziata senza previa pubblicazione a mezzo di RDO sul Mepa per l'acquisto in somministrazione annua materiale di consumo per i ventilatori Polmonari Monnal della ditta Air Liquide Medical Systems corrente in Milano Via delle Bisceglie 66 invitando la stessa ditta a produrre preventivo di spesa, posto a base d'asta l'importo complessivo di € 560.000,00;
- 4) di approvare l'allegata lettera-invito;
- 5) Di autorizzare, se ritenuto necessario, l'applicazione dell'art. 120 comma 9 del D Lgs 36/2023, come previsto nella lettera invito
- 6) Di dare atto che l'importo complessivo di € 687.120,00 iva compresa è così suddiviso economici:

Imponibile	€ 560.000,00	C.E. C501010512
funzioni tecniche 0,70% ex art 45 del D lgs 36/2023	€ 3.920,00	C.E. C516040605/P202050601
Iva 22%	€ 123.200,00	C.E. C501010512

e grava per € 573.000,00 sul bilancio 2024 dando mandato al Sefp di gravare la restante somma di 14.120,00 sul bilancio 2025 il tutto a valere sui centri di costo della UU.OO. di Anestesia e Rianimazione dei PP. OO di Agrigento, Canicattì e Licata;

- 7) Dare atto che con successivo provvedimento si procederà alla liquidazione delle spettanze a titolo di incentivi ex art 45 del D lgs 36/2023 al personale costituente il gruppo di lavoro della odierna procedura, individuato con disposizione prot. 34934 del 28/02/2024;
- 8) Di munire la deliberazione della clausola di immediata esecuzione, per permettere il piano utilizzo dei ventilatori polmonari Monnal Air Liquide in dotazione alle UU.OO. di Anestesia e Rianimazione dei PP. OO di Agrigento, Canicattì e Licata;;

**Attesta**, altresì, che la presente proposta, a seguito dell'istruttoria effettuata, nella forma e nella sostanza, è legittima e pienamente conforme alla normativa che disciplina la fattispecie trattata.

IL DIRETTORE (U.O.C. PROVVEDITORATO)

**Dr.ssa Cinzia Schinelli**

**SULLA SUPERIORE PROPOSTA VIENE ESPRESSO**

Parere favorevole

Data 05/03/24

Il Direttore Sanitario

Dott. Emanuele Cassarà

**IL COMMISSARIO STRAORDINARIO**

**Vista** la superiore proposta di deliberazione, formulata dal Dott.ssa Cinzia Schinelli Direttore della U.O.C. Provveditorato, che, a seguito dell'istruttoria effettuata, nella forma e nella sostanza, ne ha attestato la legittimità e la piena conformità alla normativa che disciplina la fattispecie trattata;

**Ritenuto** di condividere il contenuto della medesima proposta;

**Tenuto** conto del parere espresso dal Direttore Sanitario;

**DELIBERA**

di approvare la superiore proposta, che qui si intende integralmente riportata e trascritta, per come sopra formulata e sottoscritta dal Dott.ssa Cinzia Schinelli Direttore della U.O.C. Provveditorato.

**IL COMMISSARIO STRAORDINARIO**

Dott. Giuseppe Capodieci

Allegati omessi  
ai sensi del D. Lgs. n. 196/03 e s.m.i.

**Il Segretario verbalizzante**

IL COLLABORATORE AMM.VO TPO

"Ufficio Studi e Controllo di Gestione"

Dott.ssa Teresa Cinque



SERVIZIO SANITARIO NAZIONALE  
REGIONE SICILIANA  
AZIENDA SANITARIA PROVINCIALE

AGRIGENTO

**SERVIZIO PROVVEDITORATO**

Viale della Vittoria 321 – Agrigento

Tel. 09224071211

funzionario istruttore : Coll. Amm.vo Anna Spataro

pec –[forniture@pec.asp.ag.it](mailto:forniture@pec.asp.ag.it)

Prot. del

Ditta

AIR LIQUIDE

Oggetto: Trattativa diretta ..... MePa fornitura in somministrazione annua di materiale di consumo dedicato ai ventilatori polmonari MONNAL prod, Air Liquide

Questa Azienda intende procedere ai sensi dell'art 76 comma 2 lettera b) 2-3 del D Lgs 36/2023 all'acquisto in somministrazione annua del seguente materiale di consumo dedicato ai ventilatori polmonari MONNAL prod, Air Liquide in dotazione alle UU.OO. di Anestesia e Rianimazione dei PP.OO. di Agrigento, Canicattì e Licata:

- n. 300 Kit monouso ventilazione Monnal Eva (valvola, sensore, circuito, filtro ) codice 472720
- n. 300 Kit monouso ventilazione Monnal Eva ((valvola, sensore, circuito, filtro, adattatore ETCO) cod 472723
- n. 300 Sensore di flusso monouso codice KY664600 (in sostituzione KY632500)
- n. 300 Ventola espiratoria monouso codice KY694900 (in sostituzione KY694600)
- n. 100 Sensore di flusso sterilizzabile codice KY632200
- n. 100 valvola espiratoria sterilizzabile codice KY694500
- n. 1000 membrana in silicone codice KY665300
- N. 300 kit adattatori monouso sonda ECO2 codice KB020300

Importo a base d'asta € 560.000,00 oltre iva

Validità offerta: 12 mesi

La ditta dovrà, inoltre, produrre, quale documentazione amministrativa:

- 1) DGUE
- 2) dichiarazione resa dal titolare o dal legale rappresentante della ditta resa ai sensi degli artt 46 e 47 del D.P.R. n. 445/00 che i prezzi offerti non sono superiori a quelli praticati alle altre Aziende SSR
- 2) dichiarazione di infungibilità e di distribuzione in esclusiva del materiale di consumo originale per i ventilatori MONNAL
- 3) copia delle presente lettera debitamente firmata per espressa accettazione
- 5) avvenuto pagamento contributo A € 77,00
- 6) listino prezzi dei prodotti da acquistare

Quale documentazione economica la ditta dovrà presentare l'offerta da sistema e l'allegato Schema offerta economica "A" debitamente compilata con tutti i dati richiesti e firmata.

I quantitativi indicati nella presente lettera invito sono presunti e, quindi, suscettibili di variazione in eccesso o in difetto senza sollevare eccezione al riguardo o pretendere compensi o indennità di sorta. Questa Stazione appaltante si riserva l'applicazione dell'art. 120 comma 9 del D lgs 34/2023.

All'atto della affidamento della fornitura codesta ditta dovrà presentare deposito cauzionale definitivo pari al 10% dell'importo del contratto iva esclusa, reso ai sensi e nei modi di cui all'art. 117 del D Lgs 36/2023

Codesta ditta si impegna, pena la nullità del contratto, al rispetto dell'obbligo imposto dalla legge 136/2010 e successiva modifica con D.L. 187/2010 in merito alla tracciabilità dei flussi finanziari, altresì, si



**SERVIZIO SANITARIO NAZIONALE**  
**REGIONE SICILIANA**  
**AZIENDA SANITARIA PROVINCIALE**

**AGRIGENTO**

impegna collaborare con le Forze di polizia, denunciando ogni tentativo di estorsione, intimidazione condizionamento di natura criminale (art.8 Programma Quadro “Sicurezza e Legalità per lo Sviluppo della regione Siciliana”)

Le falsità delle dichiarazioni rese da codesta ditta, accertate dopo la stipula del contratto, sono causa di risoluzione dello stesso così come il verificarsi dei presupposti stabiliti dall'art. 11 DPR 252/98.

Sarà, altresì, causa di risoluzione del contratto il verificarsi dell'ipotesi in cui il legale rappresentante o uno dei dirigenti della ditta aggiudicataria siano rinviati a giudizio per favoreggiamento nell'ambito di procedimenti relativi a reati di criminalità organizzata.

I prodotti saranno ordinati, di volta in volta, dalle Farmacie PP.OO. aziendali. La consegna sarà oggetto verifica di conformità, in ossequio all'art. 116 del D lgs 36/2023.

Questa Azienda si riserva la facoltà di applicare una penale sul valore del contratto nel caso di ritardo nella consegna rispetto al tempo previsto pari all'1% dell'importo contrattualizzato per ogni giorno naturale o successivo di ritardo e nella misura del 5% per la mancata consegna, fino alla concorrenza del 10% sull'imponibile

Il pagamento delle fatture avverrà a seguito di verifica di conformità del prodotto consegnato e da tale data decorreranno i termini di pagamento stabiliti da norma vigente. Le somme pagate graveranno sui fondi ordinari del bilancio di questa Azienda

Per tutte le controversie che dovesse insorgere sarà competente esclusivamente il Foro di Agrigento.

Il Direttore UOC Provveditorato

Dr.ssa Cinzia Schinelli

**PER ESPRESSA ACCETTAZIONE  
DELLA PRESENTE LETTERA INVITO  
EX ART. 1341 e 1342 CODICE CIVILE**

La Ditta



SERVIZIO SANITARIO NAZIONALE  
REGIONE SICILIANA  
*AZIENDA SANITARIA PROVINCIALE*

AGRIGENTO

Schema "A"

TD

**OFFERTA PREZZI UNITARI**

INDICAZIONE PRODOTTO	CODICE PRODOTTO	Q.TA'	CND	REPERTORIO	PREZZO UNITARIO	COMPLESSIVO

## SCHEDA TECNICA

### Unità espiratoria range Monnal (Valvola espiratoria EVA + sensore di flusso)

#### INFORMAZIONI GENERALI SUL PRODOTTO

Descrizione	Tipologia	Pz/Conf	Codice	Classificazione Nazionale Dispositivi		Numero di Repertorio
Valvola espiratoria MONNAL EVA	Pluriuso	1	KY694500	Z1203019085	<i>Strumentazione varia per anestesia e di supporto alla ventilazione polmonare - Materiali specifici</i>	584632/R
	Monouso	1	KY694600			584528/R
		5	KY694800			534557/R
		20	KY694900			532168/R
Sensore di flusso MONNAL	Pluriuso	1	KY632200	Z1203019085	<i>Strumentazione varia per anestesia e di supporto alla ventilazione polmonare - Materiali specifici</i>	585007/R
	Monouso	1	KY632500	Z1203010585	<i>Ventilatori Polmonari per Uso Ospedaliero - Materiali Specifici</i>	585047/R
		5	KY664500			534608/R
		20	KY664600			534610/R

**Destinazione d'uso:** Unità espiratoria mono/pluriuso dedicati per i ventilatori polmonari della gamma Monnal.

**Marcatura CE:** Marcatura CE secondo la Direttiva CEE 93/42 e smi. Organismo notificato: LNE/G-MED (0459).

**Composizione:** Polifenilsulfone mod. RADEL (Solvay), Silicone medicale, Platino.

**Classe di rischio:** Classe IIb

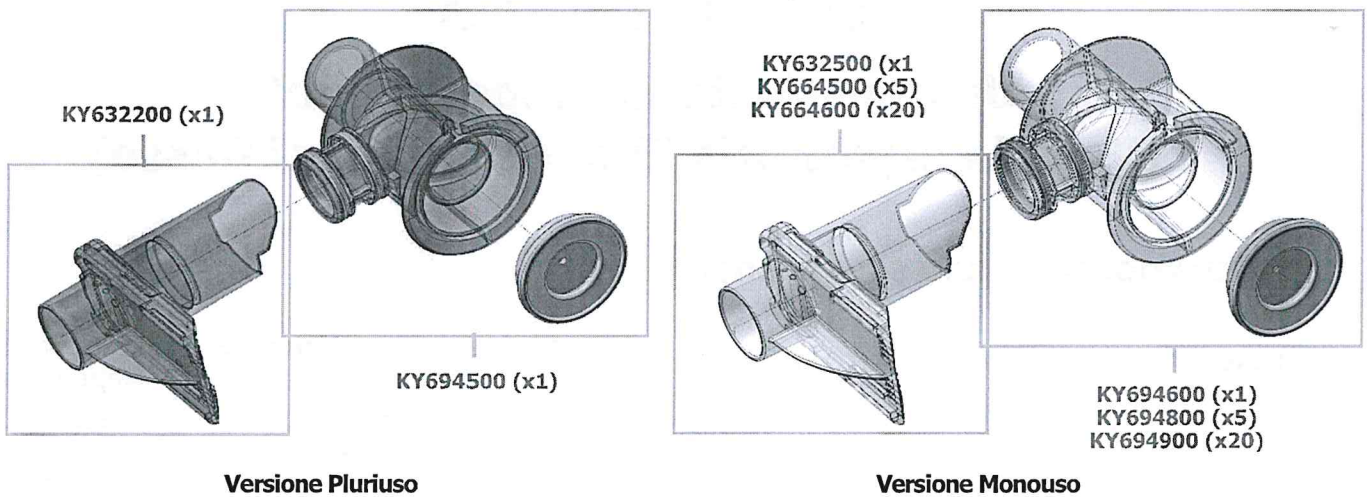
#### Condizioni specifiche di conservazione:

- Temperatura: da -20°C a +70°C.
- Umidità relativa: da 10% a 95% (a 40°C senza condensa).
- Pressione atmosferica: da 500 a 1100hPa.

#### Condizioni specifiche di utilizzo:

- Temperatura: da +5°C a +40°C.
- Umidità relativa: da 10% a 95% (a 40°C senza condensa).
- Pressione atmosferica: da 600 a 1100hPa.





Nella versione autoclavabile l'unità espiratoria è di colore blu. Su ognuno dei componenti sono presenti: un numero di serie unitario, un codice di riferimento ed il simbolo "autoclavabile" come mostrato nella tabella sotto riportata.

Simboli	Autoclavabile
Valvola espiratoria	134° MAX
	n. serie
	codice rif.
Sensore di flusso espiratorio	134° MAX
	n. serie
	codice rif.

L'unità espiratoria è in grado di sopportare almeno 50 cicli di sterilizzazione.

Deve essere trattata con particolare attenzione durante la pre-disinfezione, la pulizia e la disinfezione. Si consiglia di sterilizzare l'unità espiratoria autoclavabile prima del primo utilizzo.

ATTENZIONE: da Agosto 2019, in base alle nuove indicazioni del produttore, la membrana in silicone (KY665300) presente nella valvola espiratoria NON è autoclavabile e pertanto va sostituita con una nuova ad ogni ciclo di sterilizzazione.

### Preparazione

- Smontare i vari componenti dell'unità espiratoria gettando la membrana in silicone.

### **Predisinfezione/Pulizia**

- Immergere i vari componenti dell'unità espiratoria in una soluzione predesinfettante: si consiglia l'uso dei seguenti prodotti ANIOS: ANIOSYME DD1, SALVANIOS PH7 e HEXANIOS G+R seguendo le istruzioni indicate dal fabbricante.
- Agitare bene i componenti predisinfettati in una soluzione pulente (eccetto il sensore di flusso espiratorio).
- Sciacquare con acqua corrente (eccetto il sensore di flusso espiratorio).
- Lasciare asciugare su una carta assorbente.

### **Sterilizzazione**

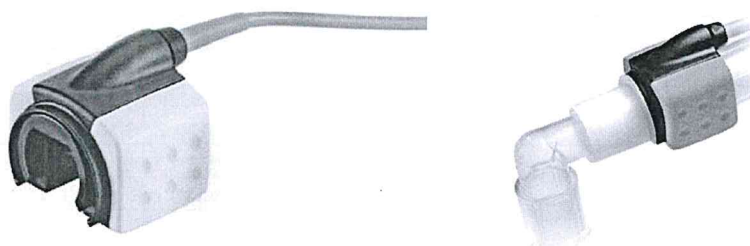
Se necessario, sterilizzare le parti dell'unità espiratoria (compatibile con il ciclo Prioni - 134°C di 18 min.) come da indicazioni riportate sul manuale d'uso.

### **Fine del processo**

- Aggiungere nella confezione o a parte una nuova membrana in silicone KY665300.

## SCHEDA TECNICA

### Sonda CO<sub>2</sub> IRMA



<b>Codice articolo</b>	KB020400
<b>Modello</b>	Sonda CO <sub>2</sub> IRMA
<b>Fabbricante</b>	Masimo Sweden AB.
<b>CND</b>	Z1203020280
<b>RDM</b>	1126948/R

Informazioni generali	
Descrizione	Analizzatore di gas estremamente compatto a infrarossi, mainstream.
Dimensioni (LxLxH)	37x27x25 mm (1,445x1,1x0,9 pollici)
Lunghezza cavo	2,50 m ± 0,02
Peso	< 30 g (cavo escluso)
Temperatura di funzionamento	10-40 °C
Temperatura di stoccaggio	-20 – 50 °C, -4 – 122 °F
Tasso di umidità di funzionamento	10-95% RH, senza condensa
Tasso di umidità di stoccaggio	5-100% RH, con condensa (dopo essere stata in un'atmosfera con condensa, la sonda deve essere stoccata per 24 h nell'ambiente di funzionamento)
Pressione atmosferica di funzionamento e di stoccaggio	700-1200 hPa (700 hPa corrispondono a un'altitudine di 3048 m) Dispositivo di compensazione della pressione atmosferica
Alimentazione	4.5-5.5 V DC, max 1.1 W
Interfaccia	LEMO
Adattatori	Pezzi usa e getta, tipo adulto o pediatrico (volume morto 7 ml)

Dati	
Rilevamento respirazione	Soglia adattabile a min. 1% di variazione per le concentrazioni CO <sub>2</sub>
Fi e Fet	CO <sub>2</sub>
Stato	Pressione atmosferica, temperatura della cella e un'ampia gamma di parametri di diagnostica
Flag	Apnea, Controllare l'adattatore, Sonda fuori campo, Errori hardware

Analizzatore di gas	
Cella IR	3-10 canali. Analizzatore di gas di tipo NDIR, che misura a 4-10 µm. Pressione, temperatura e totale correzione delle interferenze spettrali
Calibrazione	Nessuna frequenza di calibrazione consigliata
Warm-up time (tempo di avvio)	5 s, precisione totale entro un minuto
Rise time (tempo di salita) (a 10 L/min)	CO <sub>2</sub> ≤ 60ms
Tempo di ritardo	400 ms
Tempo di risposta del sistema globale	< 2 secondi

Gas	Campo	Precisione nelle condizioni standard	Precisione in qualsiasi condizione
CO <sub>2</sub>	da 0 a 10%	± (0,3% ass. o 6% rel.)	± (0,5% ass. o 10% rel.)

Gas che possono avere effetti sulla precisione delle misurazioni	
Gas interferenti	Effetto quantitativo sulle concentrazioni misurate
N <sub>2</sub> O, O <sub>2</sub> , HAL, ISO, ENF, SEV, DES, Etanolo, Alcol Isopropile, Acetone, Metano, He	Il relativo effetto è incluso nelle specifiche precedenti

DATI		Intervallo	Note
Concentrazioni inspirate	Concentrazioni CO <sub>2</sub> inspirate	0-25%	Aggiornamento a ogni ciclo respiratorio. Pari ai valori momentanei in caso di apnea
Concentrazioni espirate	Concentrazioni CO <sub>2</sub> espirate	0-25%	Aggiornamento a ogni ciclo respiratorio. Pari ai valori momentanei in caso di apnea
Concentrazioni momentanee	Concentrazioni CO <sub>2</sub> momentanee	0-25%	Aggiornamento a ogni trama

[Home](#)[Chi siamo](#)[Carta dei Servizi](#)[Dipendenti](#)[URP](#)[Ufficio Stampa](#)

## AVVISO VOLONTARIO TRASPARENZA Affidamento della fornitura in somministrazione annua di materiale di consumo dedicato ai ventilatori polmonari MONNAL prod., AIR LIQUIDE


Publicato il 28 novembre 2023 dal settore [EditorProvveditorato](#) | Ultima modifica: 28 novembre 2023

### AVVISO VOLONTARIO TRASPARENZA

Affidamento della fornitura in somministrazione annua di materiale di consumo dedicato ai ventilatori polmonari MONNAL prod., AIR LIQUIDE

scadenza 5/12/2023

### Allegati

 [doc30125620231128133749](#)

---

[Privacy](#) | [Note Legali](#) | [Elenco Siti tematici](#)



SERVIZIO SANITARIO NAZIONALE  
REGIONE SICILIANA  
AZIENDA SANITARIA PROVINCIALE  
AGRIGENTO

U.O.C. Servizio Provveditorato  
Viale della Vittoria 321 - Agrigento

Email - [forniture@pec.aspag.it](mailto:forniture@pec.aspag.it)

Prot. N. 1780/14 del 28/11/2023

## AVVISO VOLONTARIO TRASPARENZA

(ex art 86 D lgs 36/2023)

**Affidamento della fornitura materiale di consumo dedicato per i ventilatori polmonari MONNAL PROD. Air Liquide in dotazione alle UU.OO. di Anestesia e Rianimazione dei PP.OO di Agrigento, Canicattì e Licata**

**Denominazione e recapito della Stazione Appaltante.** Azienda Sanitaria Provinciale di Agrigento - Viale della Vittoria, 321 - 92100- Agrigento

**Oggetto del contratto:** Affidamento della fornitura materiale di consumo dedicato per i ventilatori polmonari MONNAL PROD. Air Liquide in dotazione alle UU.OO. di Anestesia e Rianimazione dei PP.OO di Agrigento, Canicattì e Licata di cui all'allegato elenco;

**Modalità di acquisto** Procedura negoziata affidamento diretto ex art 76 comma 2 lettera b) 2-3 del D Lgs 36/2023, che disciplinano le acquisizioni di beni e servizi senza pubblicazione di bando di gara, per ragione di natura tecnica in quanto materiale dedicato ai ventilatori polmonari MONNAL produttore Air Liquide già in dotazione alle UU.OO. di Anestesia e Rianimazione dei PP.OO di Agrigento, Canicattì e Licata dovrebbero escludere la concorrenza.

**Denominazione e recapito dell'operatore economico individuato:** produttore ditta Air Liquide Via Calabria 31 Milano

**Pubblicazione :** Il presente avviso è pubblicato sul sito web Aziendale al fine di verificare l'esclusività o meno della suddetta fornitura, ed ha valore di interpello del mercato di riferimento per conoscere se, diversamente dalle informazioni in possesso di questa Azienda, vi siano altri operatori economici in grado di eseguire la fornitura sopra descritta con eventuale materiale "compatibile".

In tal caso, l'operatore economico interessato dovrà far pervenire all'indirizzo pec forniture@pec.aspag.it entro il 5/12/2023 una dichiarazione di responsabilità, resa ai sensi del D.P.R. 445/2000, contenente tutte le utili informazioni tecniche atte a dimostrare "l'equivalenza funzionale", nonché l'eventuale prezzo di mercato.

Nel caso in cui venga confermata la circostanza secondo cui l'operatore economico individuato, sopra indicato, costituisca l'unico fornitore del sistema di che trattasi, questa Azienda potrà procedere all'affidamento della fornitura.

Il Direttore UOC Provveditorato  
Dr.ssa Cinzia Schinelli



SERVIZIO SANITARIO NAZIONALE  
REGIONE SICILIANA  
AZIENDA SANITARIA PROVINCIALE  
AGRIGENTO

Valvola espiratoria monouso (confezione 5pz) Monnal EVA	KY694800
Valvola espiratoria monouso (confezione 20pz) Monnal EVA	KY694900
Sensore flusso espiratorio monouso (confezione 5pz)	KY664500
Sensore flusso espiratorio monouso (confezione 20pz)	KY664500
Valvola espiratoria autoclavabile (1pz)	KY694500
Sensore flusso espiratorio autoclavabile (1pz)	KY632200
Membrane per valvola espiratoria autoclavabile (5pz)	KY665300
Kit adattatori monouso sonda EtCO2 IRMA™ Adulti/Pediatrici (X25)	KB020300
Kit adattatori monouso sonda EtCO2 IRMA™ Neonatali (X10)	KB032800

**Sollecito richiesta materiale di consumo Ventilatori Monnal T60 AirLiquide**

PO Agrigento - Rianimazione &lt;poagrigeno.rianimazione@ASPAG.IT&gt;

mar 30/01/2024 15:13

A:Anna Spataro &lt;anna.spataro@aspag.it&gt;

Gent.mi,

inoltre la presente per richiedere con la massima urgenza l'acquisto dei prodotti esclusivi ed infungibili per i Ventilatori Polmonari Monnal T60 della Ditta AirLiquide Medical System, presenti presso i Servizi di Anestesia dei Presidi di Agrigento, Canicattì e Licata.

Si sottolinea che non si hanno più scorte dei sottoelencati prodotti, in assenza dei quali i Ventilatori saranno inutilizzabili.

Preme evidenziare che detti Ventilatori Polmonari vengono utilizzati in Emergenza in tutti i Reparti Ospedalieri compresi i Pronto Soccorso.

I Fabbisogni indicati fanno riferimento al consumo storico.

Kit Monouso ( valvola, sensore, circuito, filtro) - 472720 consumo annuo 300

Kit Monouso (valvola, sensore, circuito, filtro, adattatore EtCo2) - 472723 consumo annuo 300

Sensore di flusso monouso - KY632500 consumo annuo 300

Valvola espiratoria monouso - KY694600 consumo annuo 300

Sensore di flusso sterilizzabile - KY632200 consumo annuo 100

Valvola espiratoria sterilizzabile - KY694500 consumo annuo 100

Membrana in silicone - KY665300 consumo annuo 1000

Kit adattatori monouso EtCO2 IRMA (25 pz) - KB020300 consumo annuo 300

Cordiali Saluti.

**Dr. Gerlando Fiorica**

*Direttore UOC Anestesia, Rianimazione, Terapia Intensiva e Terapia del dolore*

*Direttore UO Blocco Operatorio*

*P.O. San Giovanni di Dio – Agrigento*

*Direttore f.f. Dipartimento Emergenza*

*ASP Agrigento*



A chi di competenza

Bovezzo, 12/06/2023

**Oggetto:** Dichiarazione di infungibilità e di distribuzione in esclusiva del materiale consumabile per ventilatori MONNAL

Con la presente il sottoscritto Gianluigi Brembilla, in qualità di Amministratore Delegato – Legale Rappresentante della società Air Liquide Medical Systems S.r.l.

**DICHIARA**

che per garantire il corretto funzionamento ed utilizzo dei ventilatori **MONNAL (T60, T75, T75CO2)** è necessario l'utilizzo del materiale di consumo originale e dedicato, appositamente progettato e sviluppato dal fabbricante Air Liquide Medical Systems S.A. Non esiste sul mercato altro materiale che possa sostituire quello originale prodotto da Air Liquide Medical Systems S.A. e che possa garantire il corretto funzionamento dei ventilatori **MONNAL** e la sicurezza per i pazienti.

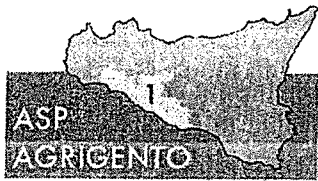
Si indica di seguito l'elenco degli articoli che sono oggetto della presente comunicazione:

Valvola espiratoria monouso (confezione 5pz) Monnal EVA	<b>KY694800</b>
Valvola espiratoria monouso (confezione 20pz) Monnal EVA	<b>KY694900</b>
Sensore flusso espiratorio monouso (confezione 5pz)	<b>KY664500</b>
Sensore flusso espiratorio monouso (confezione 20pz)	<b>KY664600</b>
Valvola espiratoria autoclavabile (1pz)	<b>KY694500</b>
Sensore flusso espiratorio autoclavabile (1pz)	<b>KY632200</b>
Membrane per valvola espiratoria autoclavabile (5pz)	<b>KY665300</b>
Kit adattatori monouso sonda EtCO2 IRMA™ Adulti/Pediatrici (X25)	<b>KB020300</b>
Kit adattatori monouso sonda EtCO2 IRMA™ Neonatali (X10)	<b>KB032800</b>

Si dichiara inoltre che i suddetti articoli sono prodotti da Air Liquide Medical Systems S.A., Rue George Besse n.6, Antony Cedex (Francia) e che l'importatore e distributore esclusivo per l'Italia è la società **Air Liquide Medical Systems S.r.l.**, Via dei Prati n.62 – 25073 Bovezzo (BS), tel.:030.20.159.11 fax: 030.20.00.551.

Rimanendo a disposizione per qualsiasi necessità, l'occasione è gradita per porgere cordiali saluti.

**AIR LIQUIDE MEDICAL SYSTEMS Srl**  
Amministratore Delegato  
Gianluigi Brembilla  
(Firmato digitalmente)



Servizio Sanitario Nazionale  
 Regione Siciliana

Azienda Sanitaria Provinciale di Agrigento

Tel. 0922 442057 \* Fax 0922 442057  
 P.Iva e C.F. 02570930848

posta in entrata  
 11/11/2022  
 M.D. U.O.C. Provveditorato  
 per problemi con urgenza  
 11/11/2022

Il Direttore Sanitario Aziendale  
 (Dott. Gaetano Mancuso)

Prot. 187770 del 11/11/2022

Al Direttore U.O.C. Servizio Provveditorato  
 Dott. Oreste Falco  
 Al Dirigente Amministrativo  
 Dott.ssa Maria Tirrò

e.p.c. Al Commissario Straordinario  
 Al Direttore Sanitario Asp  
 Al Direttore Amministrativo Asp

OGGETTO: SOLLECITO ACQUISTO MATERIALI DI CONSUMO PER VENTILATORI MONNAL

In data 07/07/2022, quattro mesi orsono, fu trasmesso dal Direttore della U.O.C. di Anestesia e Rianimazione l'allegato C riguardante la richiesta d'acquisto dei materiali di consumo per i ventilatori MONNAL di proprietà di questo nosocomio.

Non si comprende la ragione per la quale ad oggi la Farmacia non possa acquistare tali prodotti con conseguente inutilizzo dei ventilatori che sono spenti da mesi causando gravi ripercussioni sull'assistenza sanitaria per mancanza del suddetto materiale.

Posto quanto sopra, incomprensibile parrebbe il motivo per il quale:

- nonostante sia stata asseverata la richiesta di cui trattasi alle disposizioni contenute nell'atto deliberativo n.496 del 23/03/2022;
- nonostante sia stata correlata dalla modulistica ivi presente;
- nonostante la modulistica allegata sia stata compilata in ogni sua parte, corredata da tutte le firme ivi specificate e richieste senza discostarsi dalle disposizioni Direttoriali del suddetto atto deliberativo;

ancora oggi i dispositivi SALVAVITA non possono essere acquistati.

Appare superfluo evidenziare che la scelta di indicare in modo specifico il sopracitato materiale producendo il così detto "Allegato C" è stata una scelta giocoforza obbligata e comunque superflua, dato che è materiale di corredo alle attrezzature da codesta U.O.C. aggiudicate e che pertanto, sempre codesta U.O.C., avrebbe dovuto e potuto acquistare senza remorare ulteriormente, compilando essa stessa l'Allegato C.

Ad adiuvandum, si ricorda che tale materiale è già stato acquistato in precedenza da codesta U.O.C. ben consapevole che si tratta di materiale dedicato ai suddetti ventilatori, giusta delibera n.1151 del 14/11/2019, di cui si allega frontespizio.

Ma tant'è!

Sicuri di una Vs rapida risoluzione della problematica de quo per il bene dei pazienti, che hanno pari dignità di pazienti a noi cari che potrebbero essere ricoverati su quei letti.

La Dirigente Farmacista  
 Dott.ssa Valeria Ciotta

Il Direttore U.O.C. Anestesia e Rianimazione,  
 Dott. Gerlando Fiorica

Il Direttore della Farmacia  
 Dr. Giuseppe Bellavia

SERVIZIO SANITARIO NAZIONALE - REGIONE SICILIANA  
AZIENDA SANITARIA PROVINCIALE DI AGRIGENTO  
PRESIDIO OSPEDALIERO "S. GIOVANNI DI DIO" - AGRIGENTO  
U.O.C. DI ANESTESIA, RIANIMAZIONE E TERAPIA INTENSIVA  
UOSD DI PARTOANALGESIA  
U.O. BLOCCO OPERATORIO  
DIRETTORE F.F. DR. G. FIORICA



Prot. N. 0 122263 del 07/07/2022

Al Direttore UOC Provveditorato  
Dr. O. Falco

Oggetto: richiesta d'acquisto materiale di consumo per ventilatori Monnal

In riferimento alla richiesta in oggetto, precedentemente inoltrata, si invia Allegato C debitamente compilato e sottoscritto.

In attesa di Vs. riscontro.

Cordialmente

Agrigento, li 07/07/2022

Dr. G. Fiorica  
ASP AGRIGENTO  
P.O. SAN GIOVANNI DI DIO  
UOC ANESTESIA, RIANIMAZIONE E  
TERAPIA INTENSIVA  
DIRETTORE F.F. DR. GERLANDO FIORICA

Allegato C

**RICHIESTA D'ACQUISTO DI DISPOSITIVI MEDICI, PRESIDI MEDICI CHIRURGICI, DISPOSITIVI DIAGNOSTICI IN VITRO, DISPOSITIVI DI PROTEZIONE INDIVIDUALE O ALTRI MATERIALI SANITARI DA UN PRODUTTORE/FORNITORE PREDETERMINATO (INFUNGIBILI e/o ESCLUSIVI)**

Unità operativa richiedente: PLA MINATO ME

Prodotto e caratteristiche tecniche: MATERIALE DI COMPLETO ESCLUSIVO E DEDICATO A VENTILAZIONI POLMONARI MANUALI T60

Codice Repertorio Nazionale: \_\_\_\_\_

Esigenze che stabiliscono l'acquisto presso operatore determinato:

NEL REPERTORIO AZIENDALE NON SONO DISPONIBILI PRODOTTI CON CARATTERISTICHE CHE GARANTISCANO SOLUZIONI EQUIVALENTI IN TERMINI DI PRESTAZIONI O REQUISITI FUNZIONALI, FATTE SALVE LE VARIABILITÀ INDIVIDUALI;

I PRODOTTI PRESENTI IN REPERTORIO EQUIVALENTI HANNO REQUISITI FUNZIONALI CHE COMPORTANO INCOMPATIBILITÀ O DIFFICOLTÀ TECNICHE SPROPORZIONATE PER IL LORO IMPIEGO;

DETTAGLIARE LA MOTIVAZIONE: PRODOTTI MANUSO DI RICAMBIO NECESSARI ED IMPUNIBILI PER VENTILAZIONI POLMONARI MANUALI T60. SENZA LAVALI I VENTILATORI NON SONO UTILIZZABILI.

Produttore: AIR LIQUIDE MEDICAL SYSTEM

Società Distributrice: \_\_\_\_\_

Costo preventivato per l'acquisto: \_\_\_\_\_

Stima di consumi annuali: IN BASE AI SIMILI COMPONENTI. SE OUBO SYLVA DI FABRIZIO ANONIMO.

**DICHIARAZIONE D'INFUNGIBILITÀ**

I sottoscritti consapevoli delle conseguenti responsabilità di natura disciplinare e deontologica, amministrativo-contabile per danno erariale e penale, dichiarano che per le indicazioni sopra specificate nel repertorio nazionale, non sono disponibili prodotti con caratteristiche che garantiscano soluzioni equivalenti in termini di prestazioni o requisiti funzionali.

data 17/6/22

Il Direttore dell'Unità Operativa  
**ASP AGRIGENTO**  
 UOC ANESTESIA, RIANIMAZIONE E  
 TERAPIA INTENSIVA  
 DIRETTORE FF. DR. GERLANDO FIORICA

PARERE del Direttore del P.O. di riferimento:

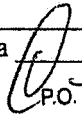
Favorevole con restrizione d'impiego

Favorevole subordinato alla definizione di schede di monitoraggio e/o raccomandazioni per il corretto utilizzo delle apparecchiature e delle strumentazioni proposte

Sospensione del parere con richiesta di approfondimenti e/o ulteriore documentazione

CONTRARIO (motivare):

Data 06/07/2022 Firma



~~ASP AGE - ZENTO~~  
P.O. San Giovanni d. Dio - AGRIGENTO  
IL DIRETTORE SANITARIO P.O.  
DR. F.A. CRACÒ

PARERE direttore U.O.C. Farmacia Ospedaliera:

FAVOREVOLE

CONTRARIO

Data \_\_\_\_\_

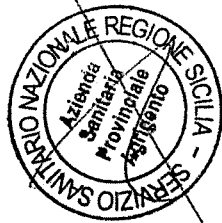
Firma \_\_\_\_\_

Come già precedentemente espresso dal Direttore U.O.C. Farmacie, relativamente ad altre richieste d'acquisto su "allegato C", si prende atto delle presenti richieste redatte dal Dott. Fiozza in data 17/06/2022 ed. in merito la scrivente non può esprimere alcun parere in considerazione che trattasi di dispositivi medici specialistici, sui quali solo il clinico può esprimersi.

06/07/2022

DI ORDINE

U.O.C. AGRIGENTO  
P.O. SAN GIOVANNI D. DIO - UFA  
Farmacia Ospedaliera  
Direttore Sanitario P.O.  
Dott. F.A. Cracò  
Roberta Ragusa



**PUBBLICAZIONE**

Si dichiara che la presente deliberazione, a cura dell'incaricato, è stata pubblicata in forma digitale all'albo pretorio on line dell'ASP di Agrigento, ai sensi e per gli effetti dell'art. 53, comma 2, della L.R. n.30 del 03/11/93 e dell'art. 32 della Legge n. 69 del 18/06/09 e s.m.i., dal \_\_\_\_\_ al \_\_\_\_\_

L'Incaricato \_\_\_\_\_

Il Funzionario Delegato  
Il Collaboratore Amm.vo Prof.le  
Sig.ra Sabrina Terrasi  
\_\_\_\_\_

Notificata al Collegio Sindacale il \_\_\_\_\_ con nota prot. n. \_\_\_\_\_

**DELIBERA SOGGETTA AL CONTROLLO**

Dell'Assessorato Regionale della Salute ex L.R. n. 5/09 trasmessa in data \_\_\_\_\_ prot. n. \_\_\_\_\_

**SI ATTESTA**

Che l'Assessorato Regionale della Salute:

- Ha pronunciato l'approvazione con provvedimento n. \_\_\_\_\_ del \_\_\_\_\_
  - Ha pronunciato l'annullamento con provvedimento n. \_\_\_\_\_ del \_\_\_\_\_
- come da allegato.

Delibera divenuta esecutiva per decorrenza del termine previsto dall'art. 16 della L.R. n. 5/09 dal \_\_\_\_\_

**DELIBERA NON SOGGETTA AL CONTROLLO**

- Esecutiva ai sensi dell'art. 65 della L. R. n. 25/93, così come modificato dall'art. 53 della L.R. n. 30/93 s.m.i., per decorrenza del termine di 10 gg. di pubblicazione all'Albo dal \_\_\_\_\_

Immediatamente esecutiva dal **05 MAR 2024**  
Agrigento, li **05 MAR 2024**

Il Referente Ufficio Atti deliberativi  
Il Collaboratore Amm.vo Prof.le  
Il Coadiutore Amm.vo Sig.ra Sabrina Terrasi  
*Sig. Domenico Alaimo*

**REVOCA/ANNULLAMENTO/MODIFICA**

- Revoca/annullamento in autotutela con provvedimento n. \_\_\_\_\_ del \_\_\_\_\_
  - Modifica con provvedimento n. \_\_\_\_\_ del \_\_\_\_\_
- Agrigento, li \_\_\_\_\_

Il Referente Ufficio Atti deliberativi  
Il Collaboratore Amm.vo Prof.le  
Sig.ra Sabrina Terrasi