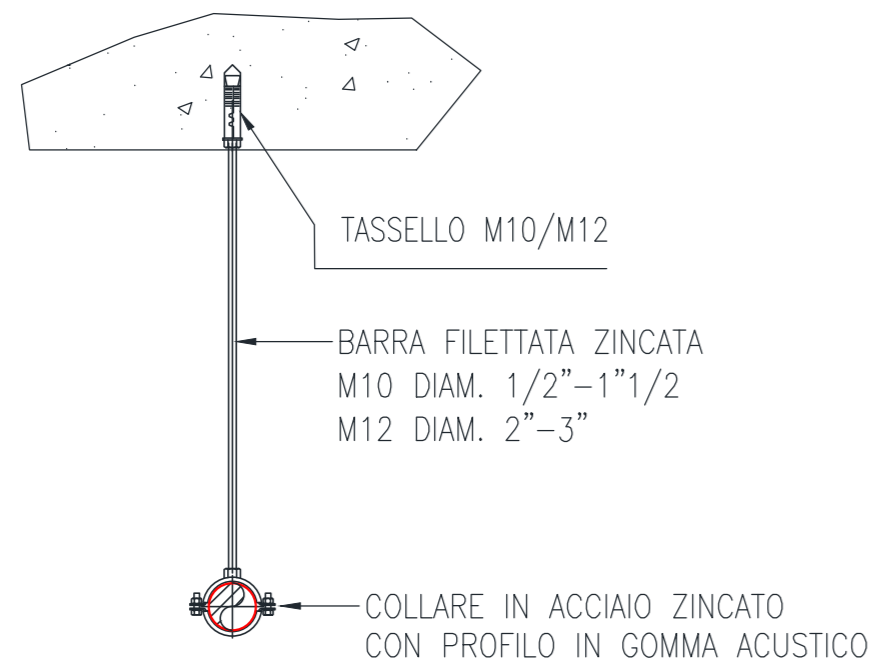


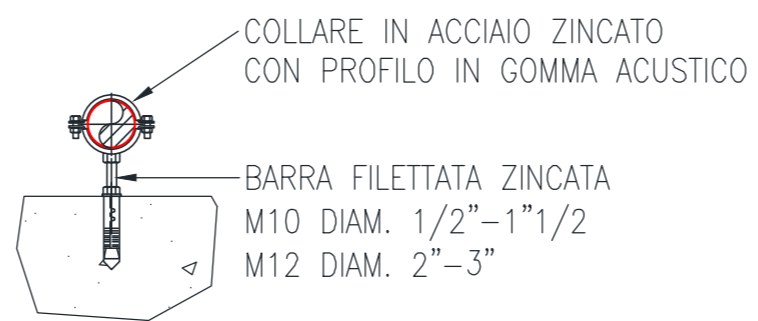
PARTICOLARI COSTRUTTIVI

PARTICOLARI COSTRUTTIVI STAFFAGGI

SUPPORTO TUBAZIONI ORIZZONTALI ANTINCENDIO
DIAMETRI 1/2"-3"

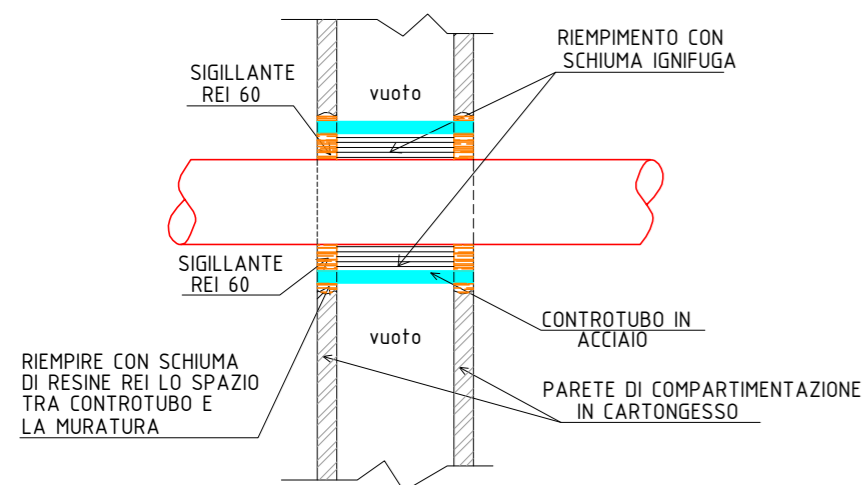


SUPPORTO TUBAZIONI VERTICALI ANTINCENDIO
DIAMETRI 1/2"-3"

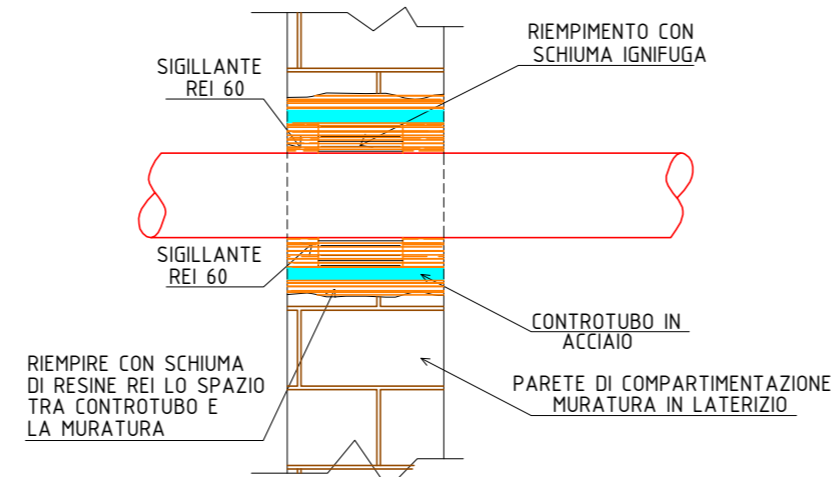


DISTANZA MASSIMA TRA I SUPPORTI TUBI IN ACCIAIO		
DN TUBAZIONI	DISTANZA IN ORIZZONTALE	DISTANZA IN VERTICALE
1/2"	1,5 mt.	1,6 mt.
3/4"-1 1/2"	2,0 mt.	2,4 mt.
2"-2 1/2"	2,5 mt.	3,0 mt.
3"	3,0 mt.	3,9 mt.

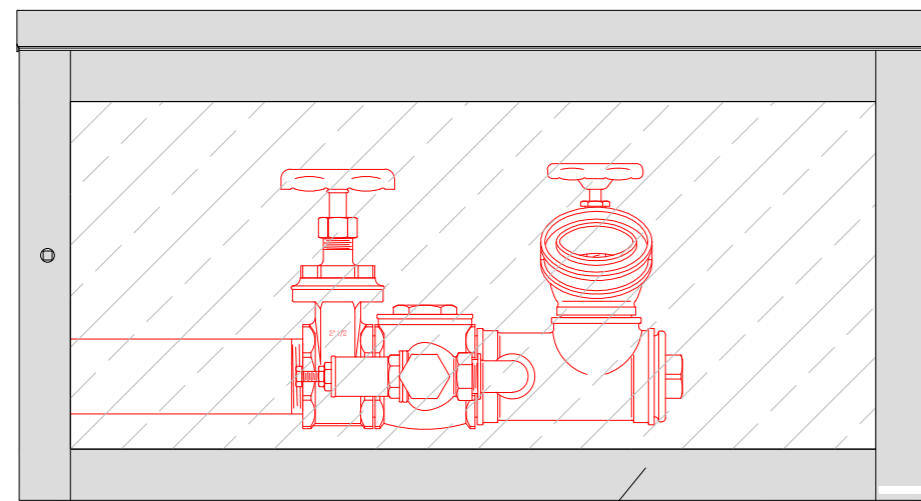
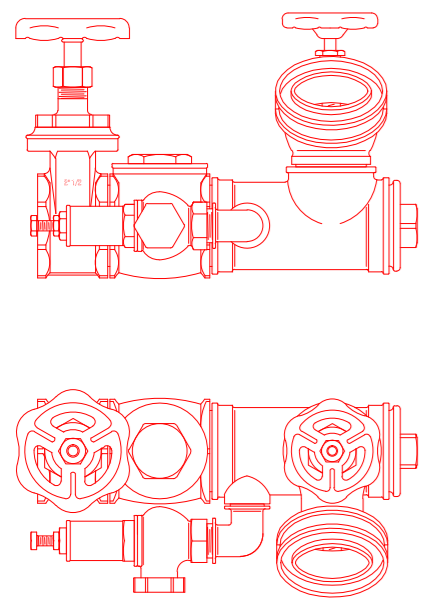
PARTICOLARE ATTRAVERSAMENTO TUBAZIONI METALLICHE IN PARETI DI CARTONGESSO DI COMPARTIMENTAZIONE



PARTICOLARE ATTRAVERSAMENTO TUBAZIONI METALLICHE IN PARETI IN LATERIZIO

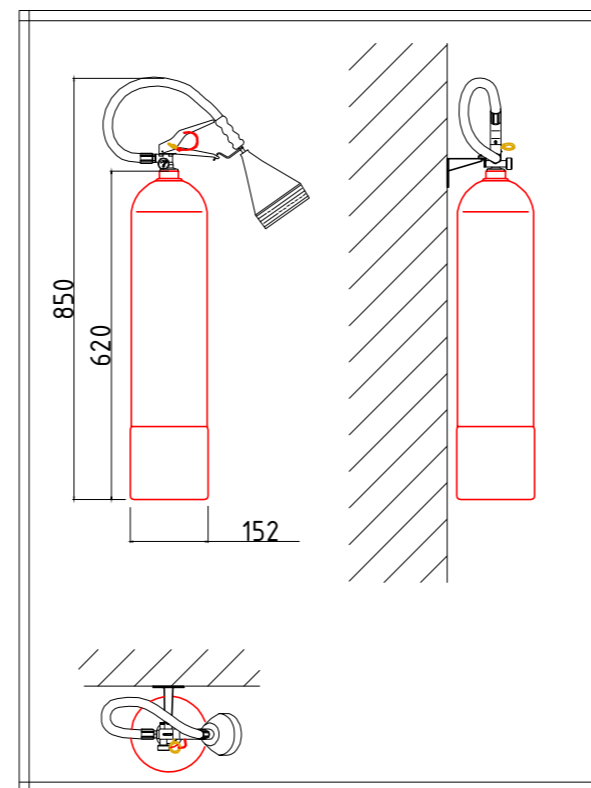


ATTACCO MOTOPOMPA SINGOLO - 2" 1/2 Gruppo motopompa di mandata UNI 10779 PN 12

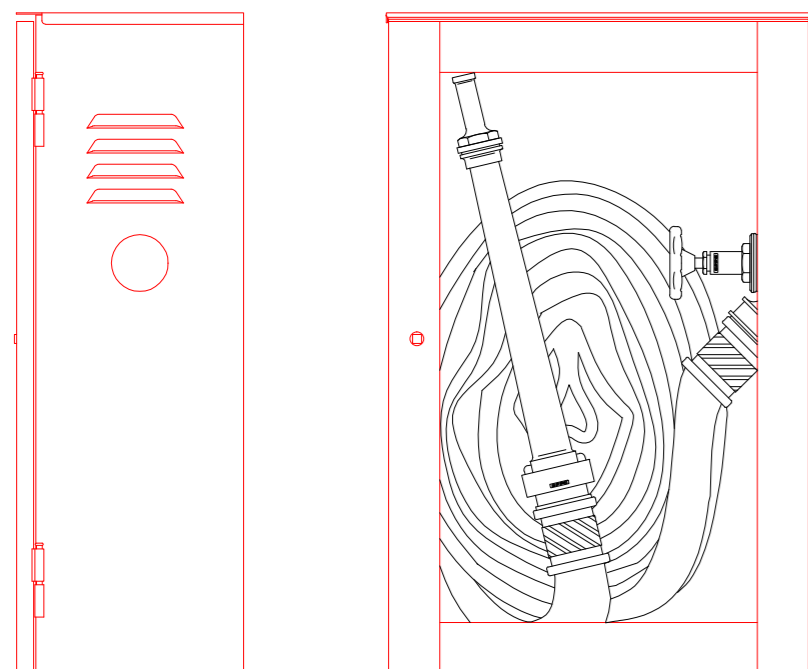


Cassetta per esterni 800x460x415

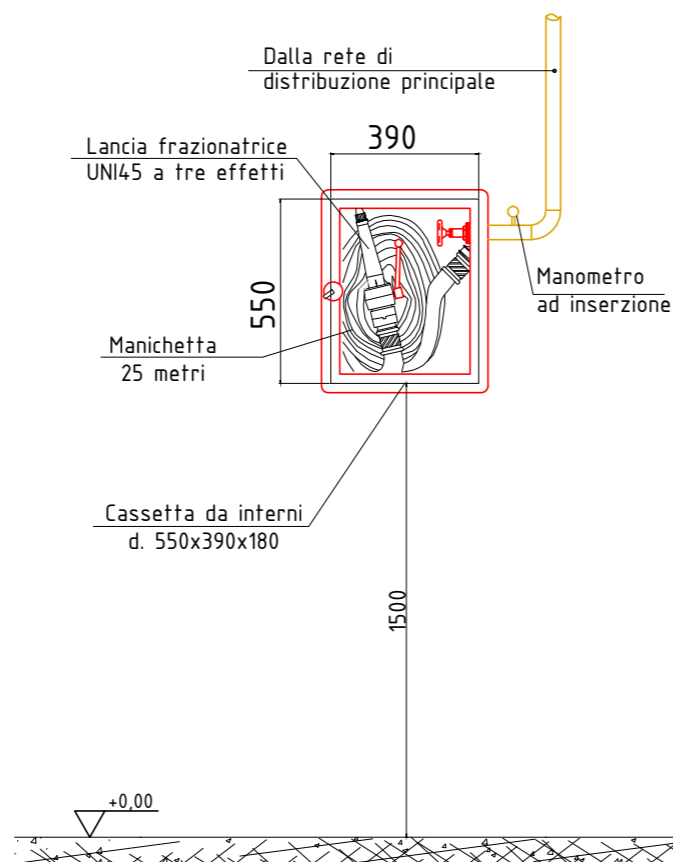
ESTINTORE A CO₂ DA 5 Kg



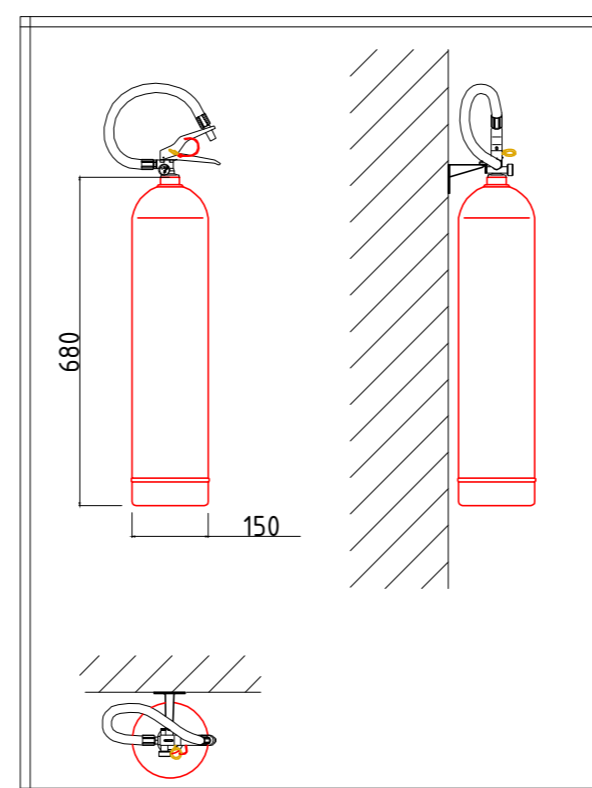
IDRANTE UNI 45 A PARETE



VISTA FRONTALE



ESTINTORE A POLVERE DA 6 Kg



SERVIZIO SANITARIO NAZIONALE - REGIONE SICILIA
Azienda Sanitaria Provinciale di Agrigento
Viale della Vittoria 321, 92100 Agrigento

OGGETTO:

**PROGETTO DI ADEGUAMENTO ANTINCENDIO DEL
POLIAMBULATORIO DI PALMA DI MONTECHIARO SITO
IN VIA MACCACARO, S.N.
PARERE ANTINCENDIO N. 11685
ATTIVITA' N. 68.4.B DEL D.P.R. 151/2011**

PROGETTO ESECUTIVO

TAVOLA:	TITOLO ELABORATO:		
6.1.6	IMPIANTO PREVENZIONE INCENDI IMPIANTO IDRANTI - PARTICOLARI COSTRUTTIVI		
Nome file:	6.1.6 - Impianto idranti - Particolari costruttivi.dwg	Scala:	varie

B					
A	EMISSIONE	FEBBRAIO 2019			
REV.	DESCRIZIONE	DATA	VERIFICATO	CONTROLLATO	APPROVATO

Il Progettista:

Il RUP:

Il R.T.S.A.:



GEOM. CALOGERO CAPRARO

ING. ALESSANDRO DINOLFO

Visti ed approvazioni: