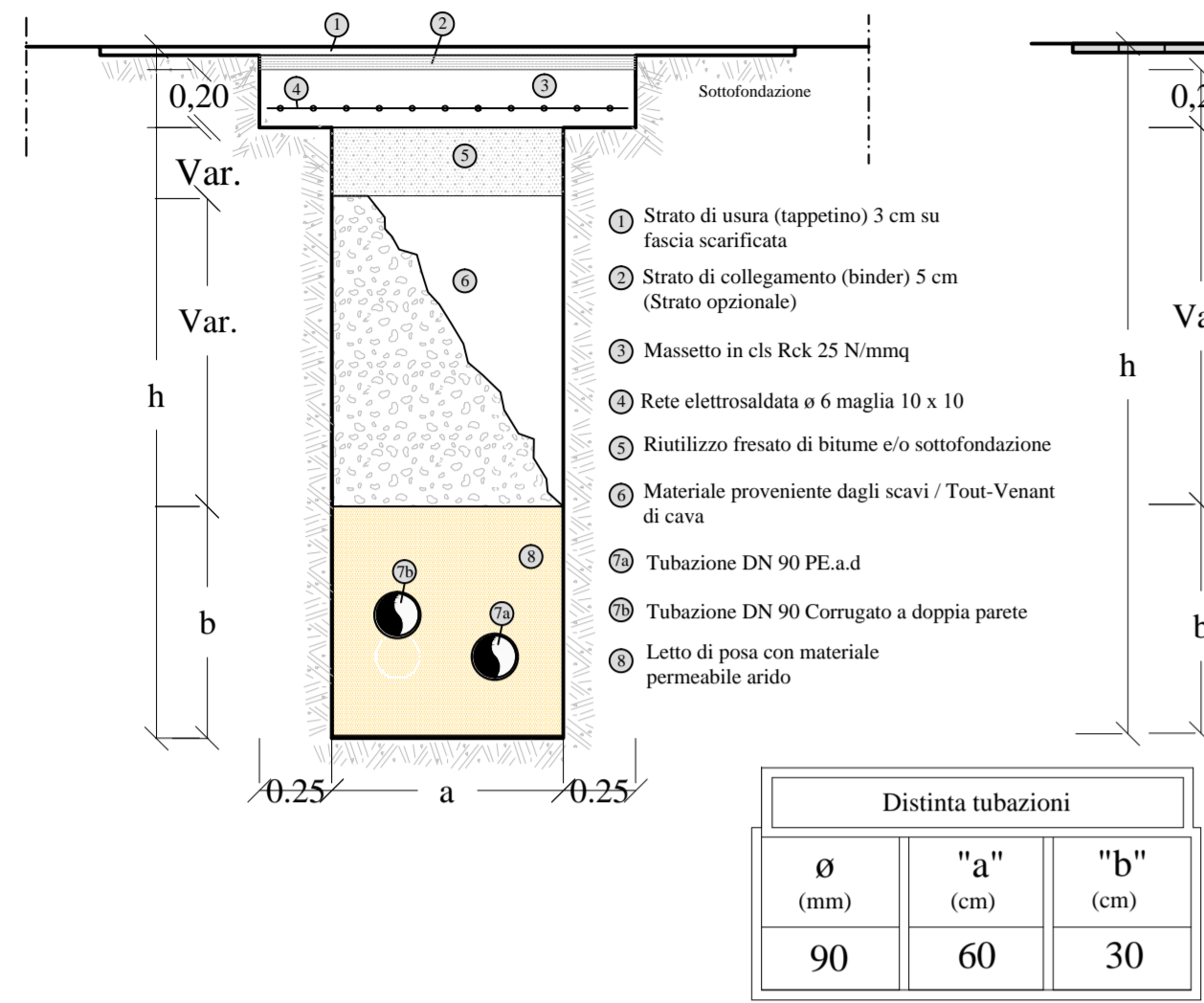
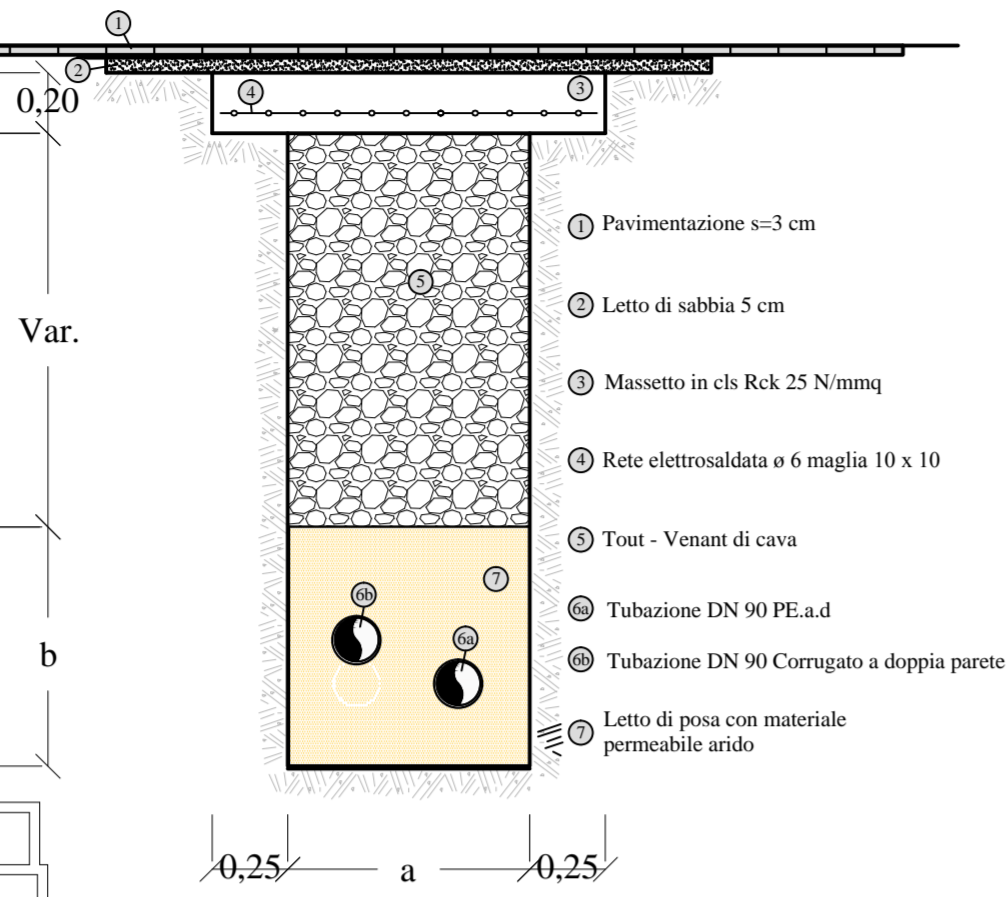


**PARTICOLARI COSTRUTTIVI**

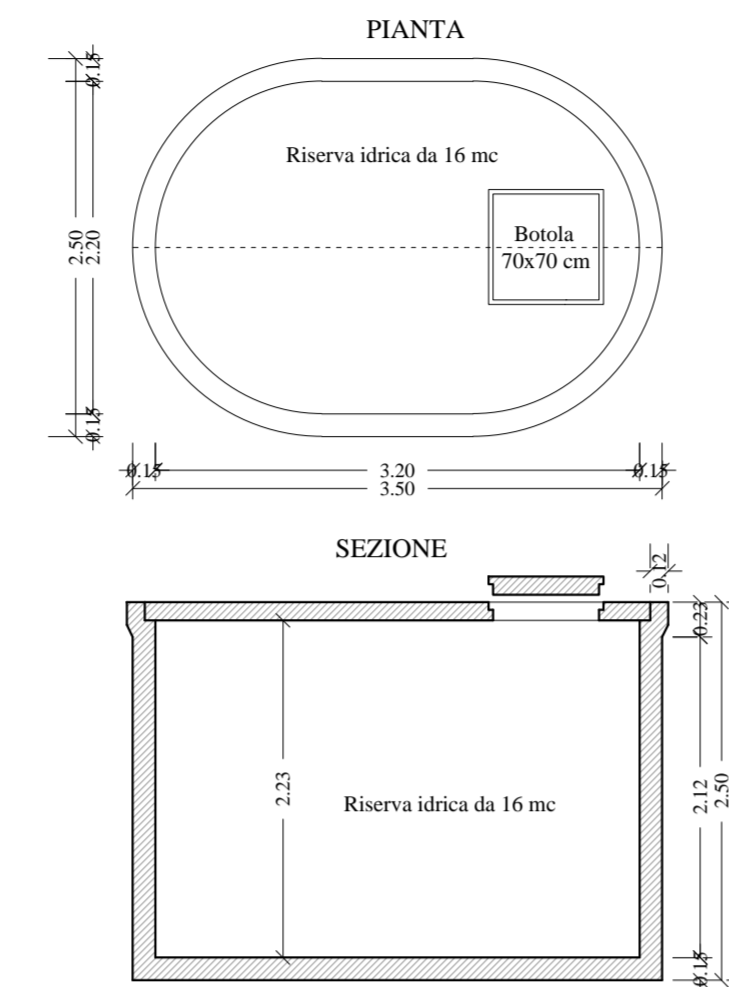
SEZIONE DI POSA SU STRADE BITUMATE - R=1/25



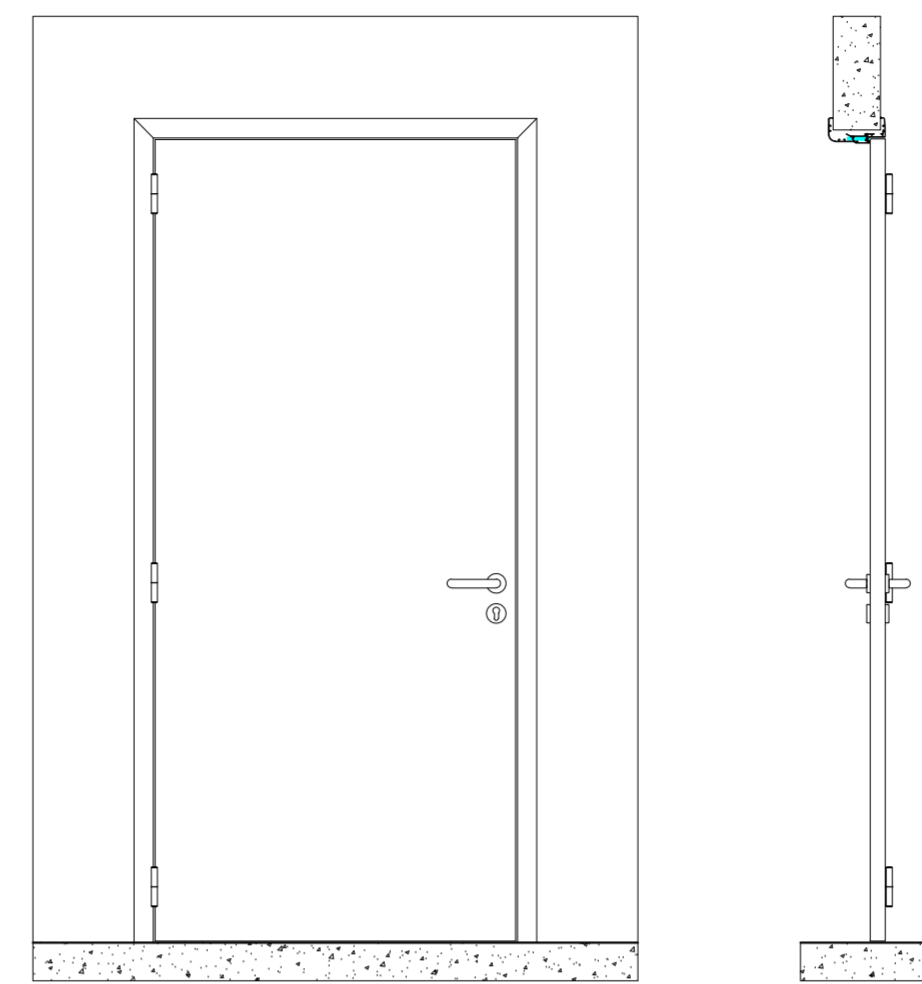
SEZIONE DI POSA SU STRADE CON PAVIMENTAZIONE - R=1/25



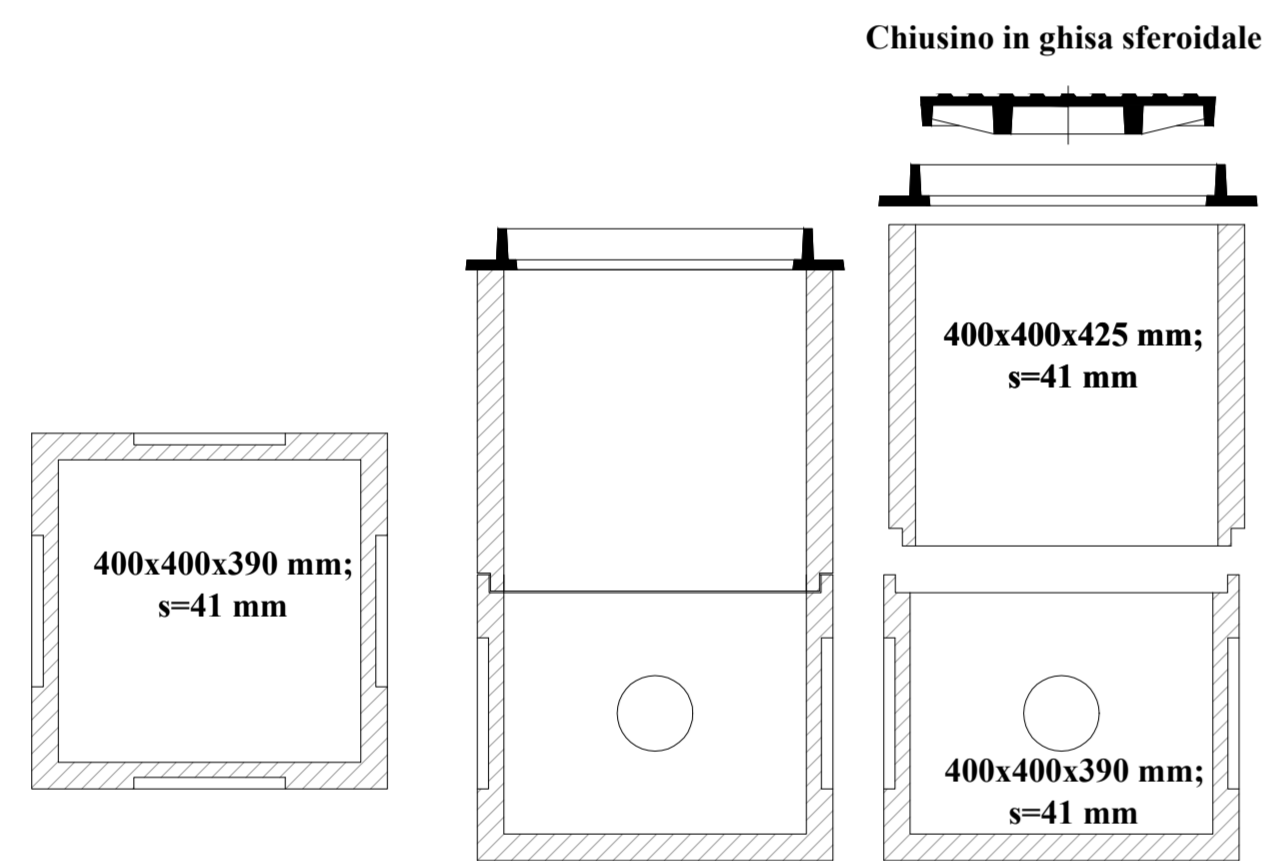
RISERVA IDRICA ANTINCENDIO - R=1/50



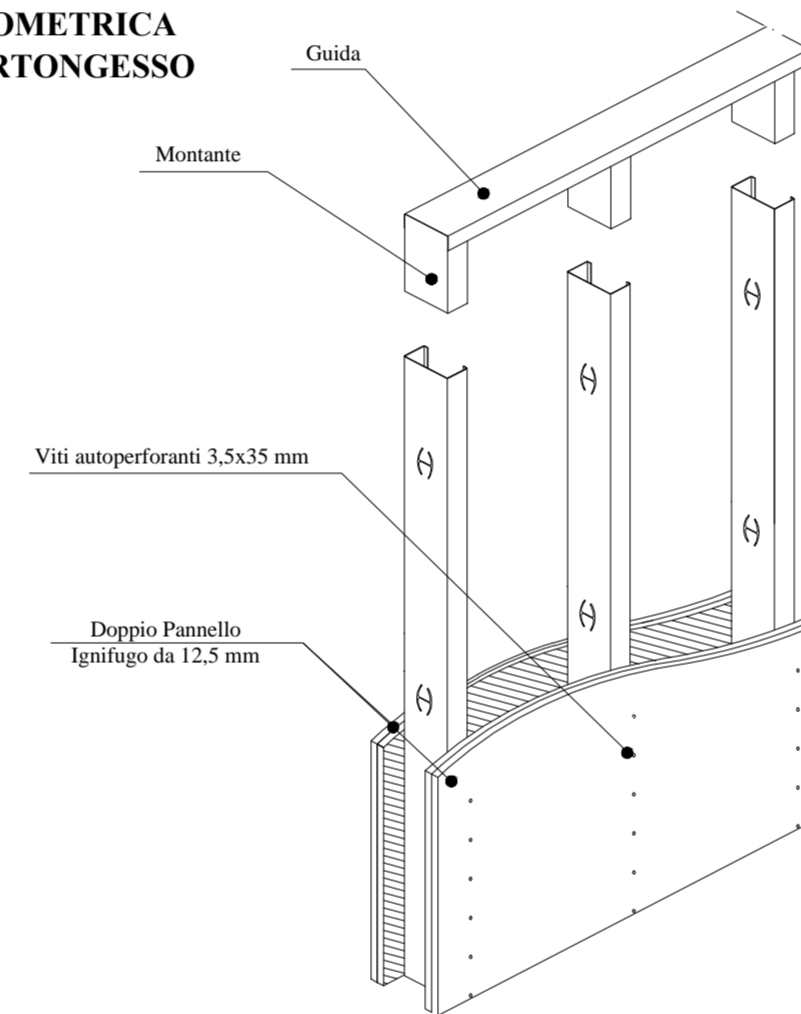
PARTICOLARE PORTA REI 60 (LARGHEZZA 80/90)



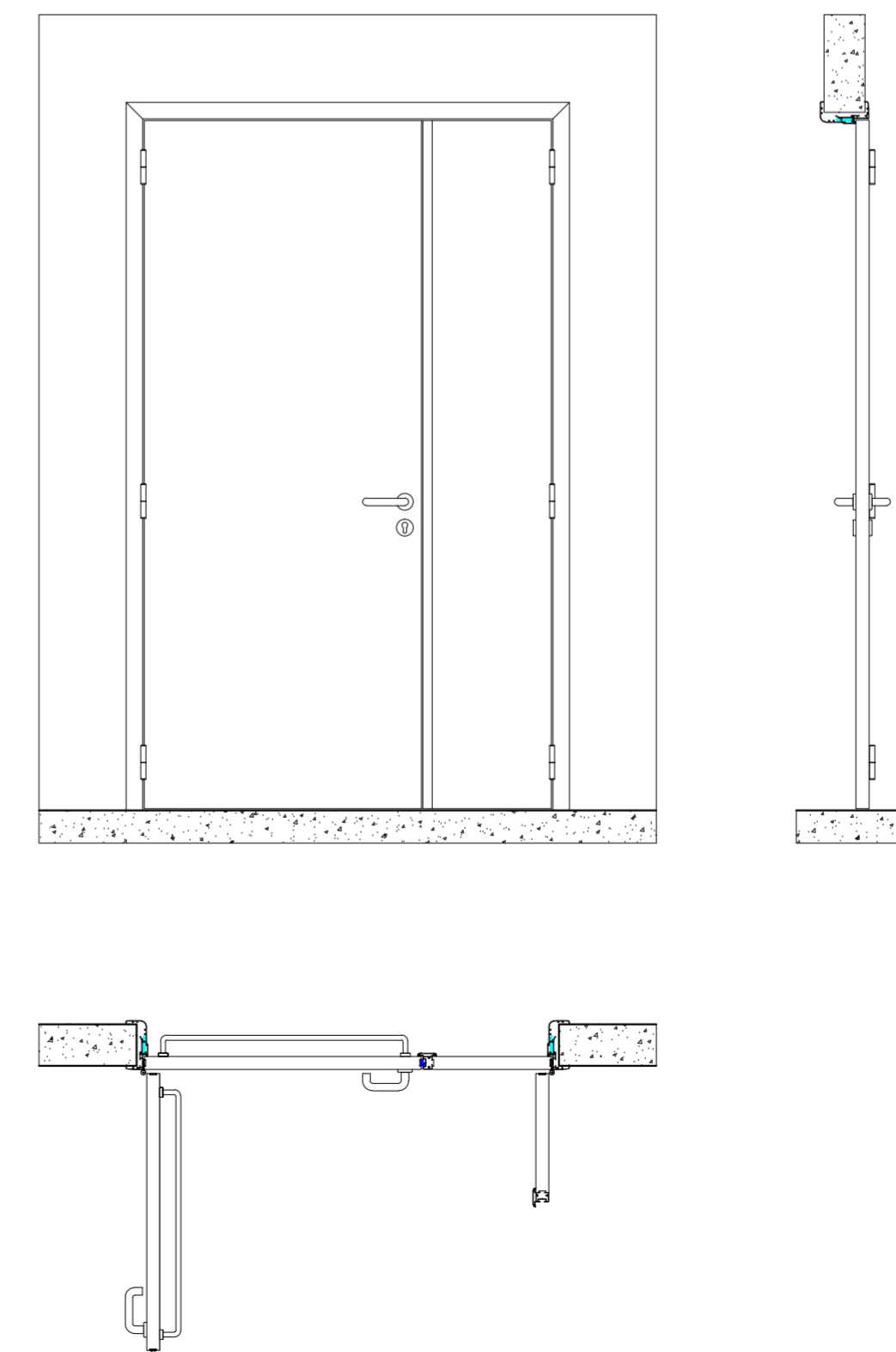
POZZETTO PREFABBRICATO DI ISPEZIONE IDRICO ED ELETTRICO - R=1/10 (dimensioni interne: 400X400X800 mm; s=4,1 mm)



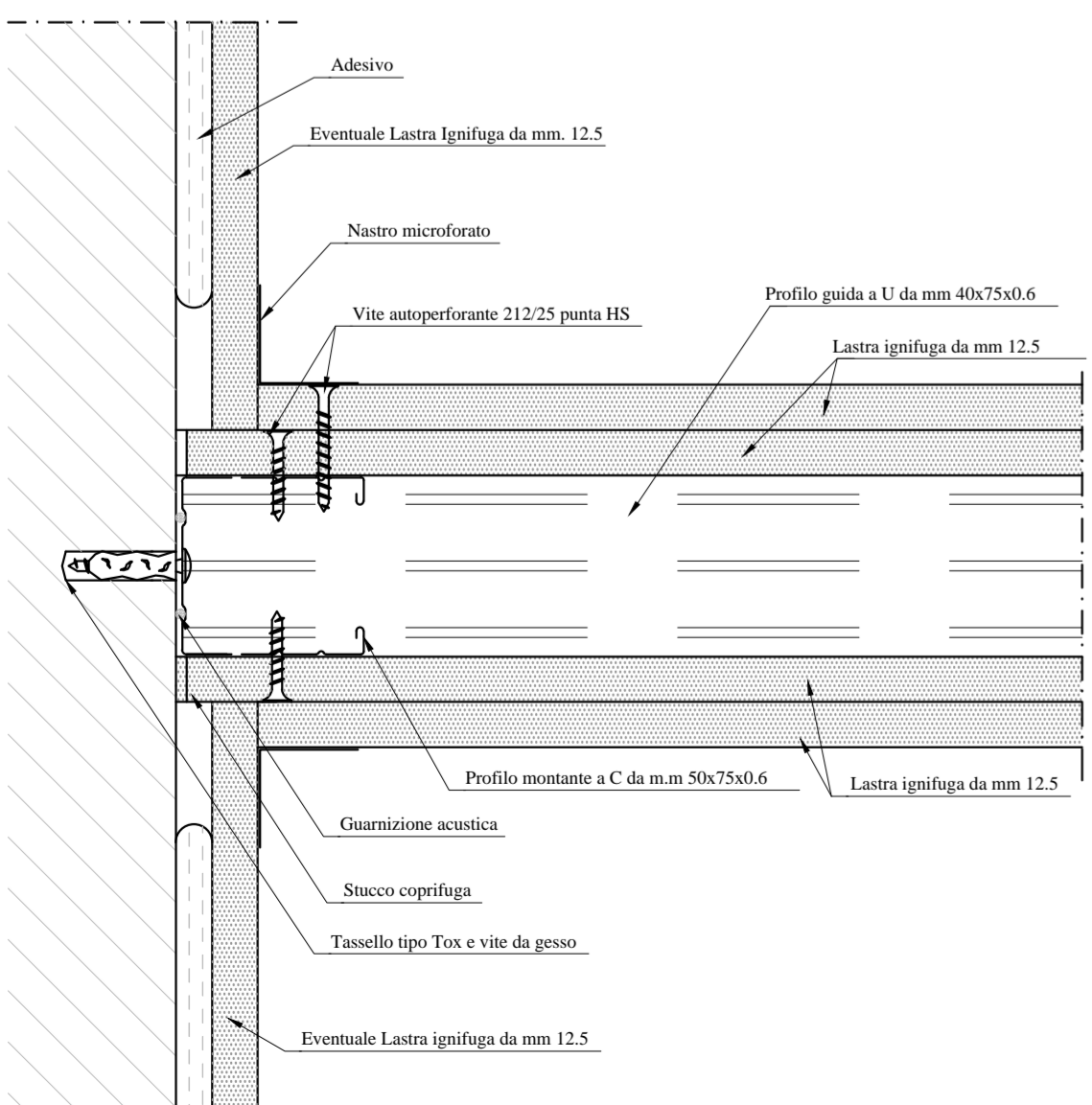
VISTA ASSONOMETRICA PARETE IN CARTONGESSO



PARTICOLARE PORTA REI 60 (LARGHEZZA 120)



PARETE IN CARTONGESSO AD ORDITURA METALLICA E DOPPIO RIVESTIMENTO CONGIUNZIONE A MURO CON INTONACO A SECCO



SOSTITUZIONE DI PANNELLI CONTROSOFFITTO SU ORDITURA METALLICA ESISTENTE





ASP AGRIGENTO  
AZIENDA SANITARIA PROVINCIALE

SERVIZIO SANITARIO NAZIONALE - REGIONE SICILIA  
Azienda Sanitaria Provinciale di Agrigento  
Viale della Vittoria 321, 92100 Agrigento

OGGETTO:

**PROGETTO DI ADEGUAMENTO ANTINCENDIO DEL POLIAMBULATORIO DI PALMA DI MONTECHIARO SITO IN VIA MACCACARO, S.N. PARERE ANTINCENDIO N. 11685 ATTIVITA' N. 68.4.B DEL D.P.R. 151/2011**

**PROGETTO ESECUTIVO**

TAVOLA:	TITOLO ELABORATO:		
5.5	<b>DEFINIZIONE INTERVENTI EDILIZI PARTICOLARI COSTRUTTIVI</b>		
Nome file:	5.5 - Interventi edilizi - Particolari costruttivi.dwg	Scala:	varie

B	EMMISSIONE	FEBBRAIO 2019			
A	DESCRIZIONE	DATA	VERIFICATO	CONTROLLATO	APPROVATO

Il Progettista: \_\_\_\_\_ Il RUP: \_\_\_\_\_ Il R.T.S.A.: \_\_\_\_\_



Alfonso Collura

GEOM. CALOGERO CAPRARO

ING. ALESSANDRO DINOLFO

Visti ed approvazioni: